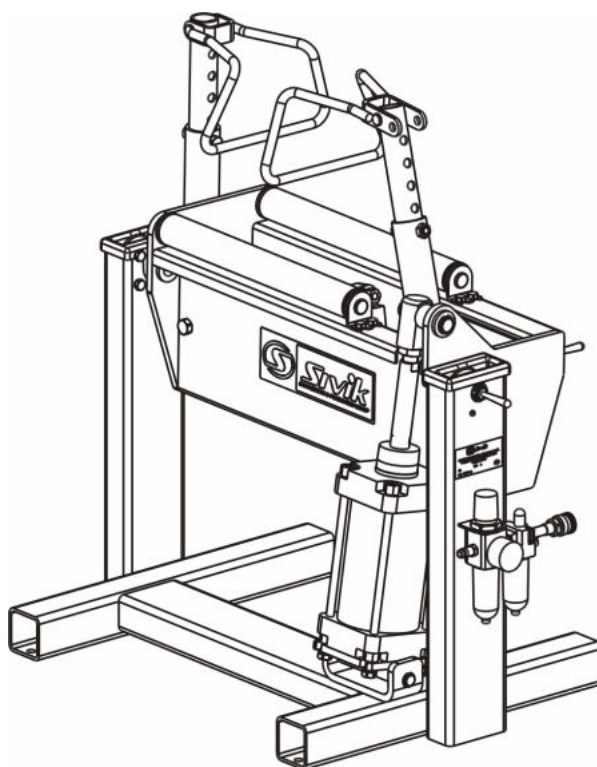




БОРТОРАСШИРИТЕЛЬ СТАЦИОНАРНЫЙ, ПОДЪЕМНЫЙ ДЛЯ ГРУЗОВЫХ ШИН

Модель КС-116

Руководство по эксплуатации



MT20

СИСТЕМА СЕРТИФИКАЦИИ ГОСТ Р
ФЕДЕРАЛЬНОЕ АГЕНТСТВО ПО ТЕХНИЧЕСКОМУ РЕГУЛИРОВАНИЮ И МЕТРОЛОГИИ



СЕРТИФИКАТ СООТВЕТСТВИЯ

№ РОСС RU.MT20.B11815

Срок действия с 22.09.2010 по 21.09.2013
№ 0437144

ОРГАН ПО СЕРТИФИКАЦИИ РОСС RU.0001.11MT20

Некоммерческая организация "Фонд поддержки потребителей"-
ОС "МАДИ-ФОНД"

125829, г. Москва, Ленинградский пр-т, д.64, т. 499-155-0445, 499-155-0778

ПРОДУКЦИЯ

Шиномонтажные стенды "Мастер" для колес легковых и грузовых автомобилей, принадлежности и аксессуары к ним (см. приложение), серийный выпуск

код ОК 005 (ОКП):

45 7742

СООТВЕТСТВУЕТ ТРЕБОВАНИЯМ НОРМАТИВНЫХ ДОКУМЕНТОВ

ГОСТ Р 51151-98 (п.п. 3.1.2, 3.1.4, 3.2.1, 3.2.2, 3.2.5, 3.2.6, 3.3.1, 3.3.3, 3.4.1-3.4.4, 3.6.1, 3.7.2, 3.7.3, 3.7.6-3.7.8, 4.5.1, 4.5.2, 4.5.8)

код ТН ВЭД России:

ИЗГОТОВИТЕЛЬ

ООО НПО "Компания СИВИК",
644076, г. Омск, пр. Космический 109А

СЕРТИФИКАТ ВЫДАН

ООО НПО "Компания СИВИК",
644076, г. Омск, пр. Космический 109А

НА ОСНОВАНИИ

- протокола испытаний № 10/990/Г от 21.09.2010 испытательной лаборатории ИЛ "СМ-ТЕСТ" (рег. № РОСС RU.0001.21.MP23);
- сертификата ISO 9001 № РОСС RU.ИС93.К00029, выданного ОССК "М-ТЕСТ" (рег. № РОСС RU.0001.13ИС93)

ДОПОЛНИТЕЛЬНАЯ ИНФОРМАЦИЯ

Маркировка продукции производится знаком соответствия по ГОСТ Р 50460-92



Зам. **Руководитель органа**

А.С. Никитин
подпись

А.С. Никитин
инициалы, фамилия

Эксперт

В.В. Гаевский
подпись

В.В. Гаевский
инициалы, фамилия

Сертификат имеет юридическую силу на всей территории Российской Федерации

СИСТЕМА СЕРТИФИКАЦИИ ГОСТ Р
ФЕДЕРАЛЬНОЕ АГЕНТСТВО ПО ТЕХНИЧЕСКОМУ РЕГУЛИРОВАНИЮ И МЕТРОЛОГИИ

№ 0159598

ПРИЛОЖЕНИЕ

К сертификату соответствия № РОСС RU.MT20.B11815

**Перечень конкретной продукции, на которую распространяется
 действие сертификата соответствия**

код ОК 005 (ОКП)	Наименование и обозначение продукции, ее изготовитель	Обозначение документации, по которой выпускается продукция
код ТН ВЭД России		

Шиномонтажные стенды "Мастер", моделей:
 КС-302; ГШС-515А; ГШС-515В

Комплектующие и аксессуары для шиномонтажных стендов
 "Мастер":

Лапка разбортовочная;

Бортрасширители, моделей: КС-017, КС-116;

Автоматизированные системы, модели Air PRO-5 для накачки шин
 легковых автомобилей;

Автоматизированные системы, модели Air PRO-10 для накачки
 шин грузовых автомобилей;

Защитная сетка для накачки колес грузовых автомобилей КС-115;

Ванна шиномонтажная КС-013



Зам. **Руководитель органа**

А.С. Никитин
подпись

А.С. Никитин
инициалы, фамилия

Эксперт

В.В. Гаевский
подпись

В.В. Гаевский
инициалы, фамилия

СОДЕРЖАНИЕ:

1. ОБЩИЕ ПОЛОЖЕНИЯ	5
2. ТЕХНИЧЕСКИЕ ХАРАКТЕРИСТИКИ.....	5
3. УСТРОЙСТВО	7
4. УСТАНОВКА.....	8
4.1. Распаковка борторасширителя:.....	8
4.2. Монтаж:	8
5. ПОРЯДОК РАБОТЫ.	9
6. ТРЕБОВАНИЯ БЕЗОПАСНОСТИ	10
7. ТЕХНИЧЕСКОЕ ОБСЛУЖИВАНИЕ	10
8. НЕИСПРАВНОСТИ И СПОСОБЫ ИХ УСТРАНЕНИЯ.....	11
9. ГАРАНТИИ ИЗГОТОВИТЕЛЯ	12
10. СВИДЕТЕЛЬСТВО О ПРИЕМКЕ	12

1. ОБЩИЕ ПОЛОЖЕНИЯ

Борторасширитель стационарный модель КС-116 (в дальнейшем по тексту «борторасширитель») предназначен для разведения бортов шин легковых и грузовых автомобилей при осмотре и ремонте местных повреждений.

Борторасширитель применяется на автотранспортных предприятиях, на станциях технического обслуживания и ремонта автомобилей, станциях диагностики автомобилей и шиноремонтных мастерских.

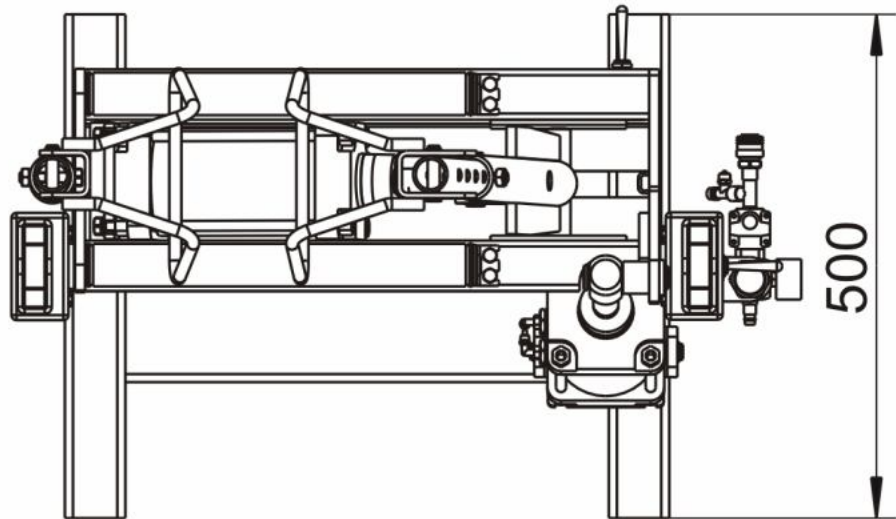
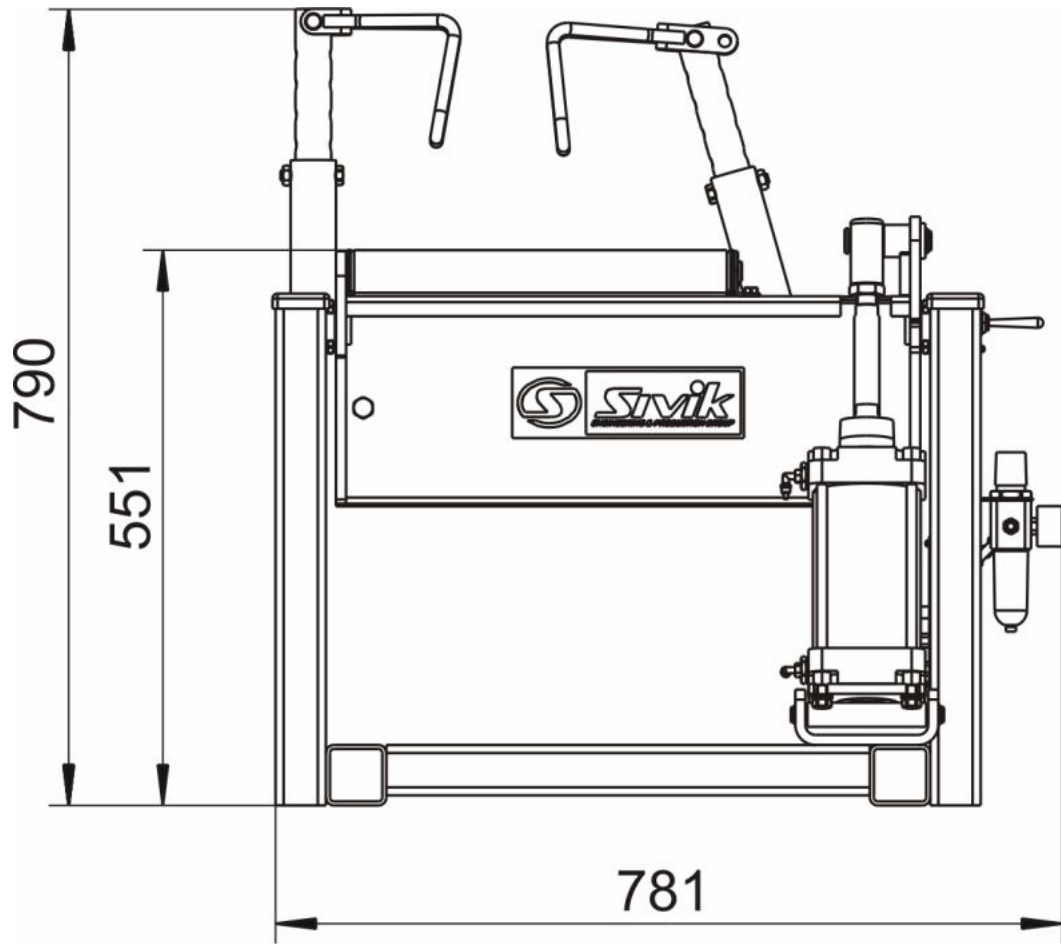
Борторасширитель предназначен для работы в климатических условиях УХЛ 4.2 по ГОСТ 15150, при температуре окружающего воздуха от +10 до +35°С.

2. ТЕХНИЧЕСКИЕ ХАРАКТЕРИСТИКИ

Основные параметры и характеристики борторасширителя приведены в таблице 1.

Таблица 1

Тип	Стационарный, пневматический
Давление воздуха в пневмосистеме, МПа	0,8...1,0
Габаритные размеры, мм, не более:	
высота	790
ширина	780
длина	500
Рабочая высота, мм	550
Грузоподъемность, кг	80
Максимальный размер шин	22,5"
Масса, кг, не более	59



3. УСТРОЙСТВО

Бортрасширитель представляет собой стационарную установку. Внешний вид бортрасширителя представлен на рисунке 1.

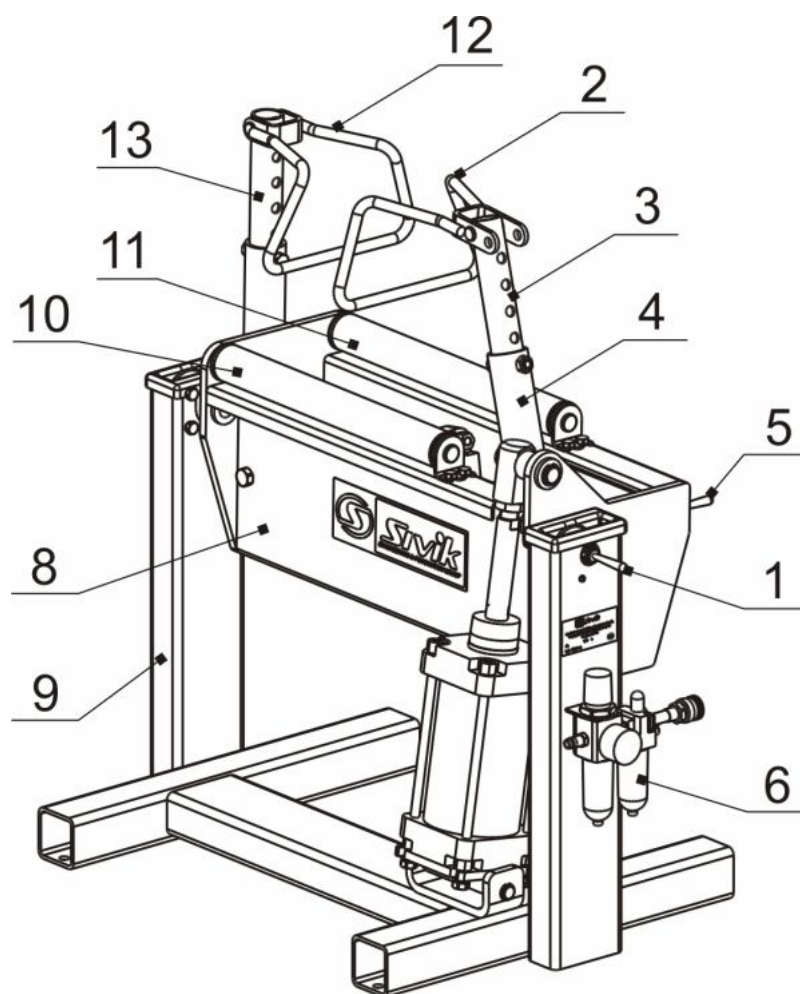


Рисунок 1

- 1 – рычаг пневмораспределителя
- 2, 12 – захваты;
- 3, 13 – вставки;
- 4 – поворотный рычаг;
- 5 – рычаг пневмораспределителя;
- 6 – блок подготовки воздуха;
- 8 – поворотная каретка;
- 9 – рама;
- 10, 11 – ролики

Борторасширитель состоит из сварной рамы 9, на которой установлена поворотная каретка 8. На каретке установлены ролики 10 и 11, предназначенные для вращения шины в рабочем (верхнем) положении каретки.

Пневмораспределитель 1 служит для поворота каретки в исходное (нижнее) и рабочее положение вращающегося механизма.

Для разведения бортов шин в корпусе каретки закреплен качающийся пневмоцилиндр, управление которым осуществляется пневмораспределителем 5.

С правой стороны рамы установлен блок подготовки воздуха 6.

Для беспрепятственной работы оператора один укороченный захват 12 установлен на регулируемой вставке 13 с левой стороны каретки. А второй захват 2 установлен на регулируемой вставке 3 поворотного рычага 4.

4. УСТАНОВКА

4.1 Распаковка борторасширителя:

- При распаковке необходимо следить за тем, чтобы не повредить борторасширитель распаковочным инструментом.

- После распаковки произвести наружный осмотр борторасширителя с целью выявления повреждений, которые могли произойти при транспортировке, ознакомиться с приложенной технической документацией.

4.2 Монтаж:

4.2.1 Установить борторасширитель на устойчивую и ровную площадку размерами 1000 мм шириной и 1500 мм глубиной. Расстояние от стен должно быть минимум 500 мм.

4.2.2 Закрепить борторасширитель анкерными болтами.

4.2.3 Закрепить вставку 13 с укороченным захватом 12 на левой щеке каретки, а вторую вставку 3 с захватом 2 на поворотном рычаге 4.

4.2.4 В маслораспылитель залить масло вязкостью от 10 до 35 мм²/с при температуре 50°С (например, И-Л-С-22 или И-20А, или масло класс вязкости по SAE J300 – 5W.).

4.2.5 Подключить борторасширитель к воздушной магистрали давлением воздуха в пределах от 0,8 до 1,0 МПа.

5. ПОРЯДОК РАБОТЫ.

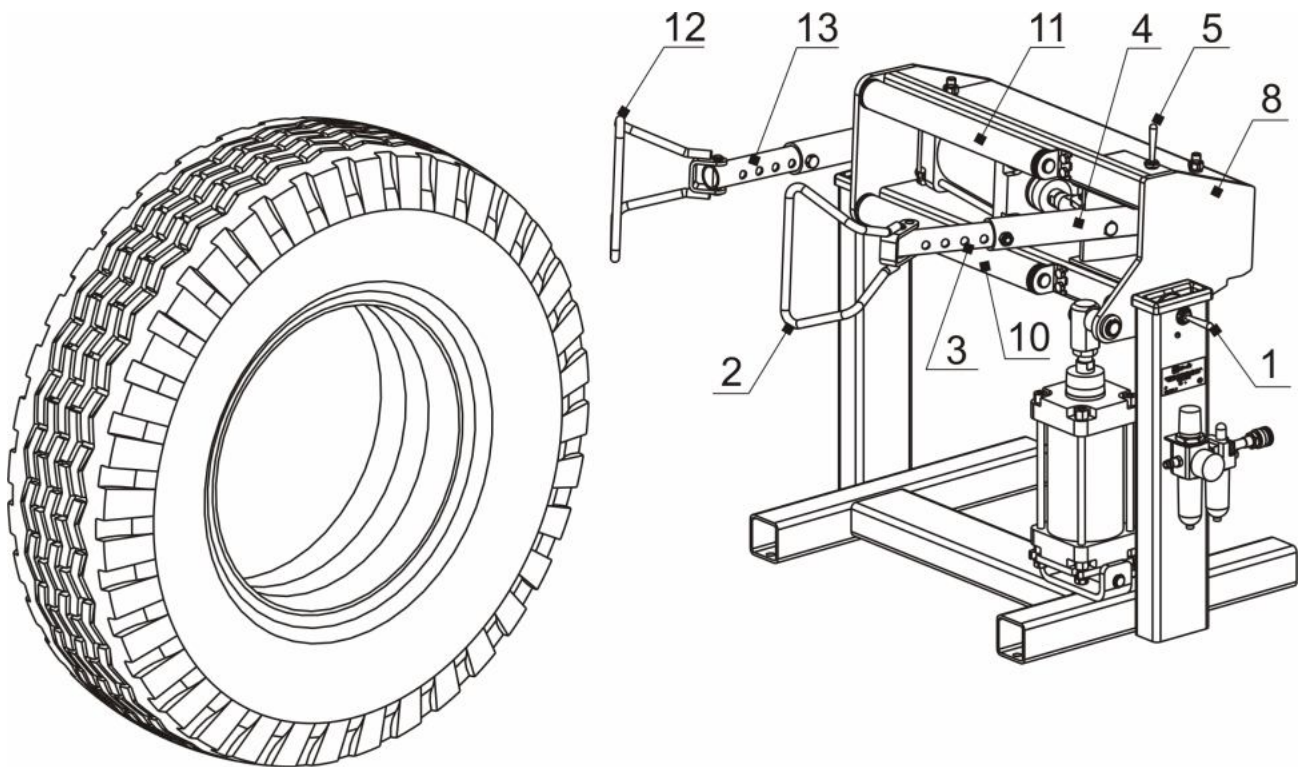


Рисунок 2

- 1 – рычаг пневмораспределителя;
- 2, 12 – захваты;
- 3, 13 – вставки;
- 4 – поворотный рычаг;
- 5 – рычаг пневмораспределителя;
- 8 – поворотная каретка;
- 10, 11 – ролики;

С помощью рычага пневмораспределителя 1 повернуть каретку 8 в исходное (нижнее) положение. (рисунок 2).

Нажатием рычага пневмораспределителя 5 развести захваты 2 и 12.

Подкатить шину к каретке, таким образом, чтобы протектор касался роликов 10 и 11.

Захватами 2 и 12 обхватить боковины шины. При необходимости отрегулировать высоту установки вставок 3 и 13.

Нажатием рычага пневмораспределителя 5 закрепить шину на каретке.

С помощью рычага пневмораспределителя 1 повернуть каретку 8 в рабочее (верхнее) положение.

ВНИМАНИЕ!

Эту операцию следует выполнять очень осторожно. Нажатие на педаль в исходном положении приводит к быстрому и сильному движению каретки. Поэтому в радиусе действия вращающихся частей борторасширителя существует опасность удара.

Снятие шины производится в обратной последовательности.

Для вращения шины по роликам 10 и 11 в рабочем положении необходимо нажатием рычага пневмораспределителя 5 ослабить крепление шины.

6. ТРЕБОВАНИЯ БЕЗОПАСНОСТИ

К работе на борторасширителе допускается персонал, изучивший настоящий документ, прошедший инструктаж по технике безопасности и ознакомленный с особенностями его работы и эксплуатации.

ВНИМАНИЕ!

Во время работы борторасширителя держаться как можно дальше от движущихся частей оборудования. Цепочки, браслеты, широкие одежды недопустимы при работе с борторасширителем.

Запрещается работать на борторасширителе:

- при давлении воздуха в пневмосистеме борторасширителя выше 1,0 МПа;

Любое переоснащение или изменение в конструкции борторасширителя, которое не было разрешено предприятием, освобождает последнее от ответственности за возможные последствия.

7. ТЕХНИЧЕСКОЕ ОБСЛУЖИВАНИЕ

Техническое обслуживание борторасширителя является необходимым условием нормальной работы и выполняется на месте его установки обслуживающим персоналом, ознакомленным с настоящим руководством по эксплуатации.

ВНИМАНИЕ!

Работы, связанные с техническим обслуживанием и устранением неисправностей следует производить на борторасширителе, отключенном от воздушной магистрали.

7.1. Борторасширитель в процессе эксплуатации должен содержаться в чистоте.

7.2. Периодически подтягивать резьбовые соединения поворотной каретки и педали.

7.3. Регулярно, примерно 2 раза в месяц, проверять уровень масла в маслораспылителе. Уровень масла должен быть выше всасывающей трубки. Для залива масла необходимо отвернуть колпачок.

7.4. Каждые 3 - 4 дня проверять, чтобы при каждом втором или третьем нажатии на рычаг пневмораспределителя 4 (рисунок 2) капля масла падала в прозрачный стакан маслораспылителя. В противном случае, отрегулировать с помощью отвертки установочный винт маслораспылителя.

7.5. Регулярно проверять конденсат в стакане фильтра. Для слива конденсата нужно повернуть шлицевую гайку в направлении против часовой стрелки.

7.6. Ежемесячно:

- производить смазку (Литол 24) осей вращения борторасширителя;
- отсоединить борторасширитель от воздушной магистрали и отвернуть стакан фильтра, чтобы удалить из него конденсат и грязь.

8. НЕИСПРАВНОСТИ И СПОСОБЫ ИХ УСТРАНЕНИЯ

Таблица 3

Описание неисправности	Вероятная причина	Способ устранения
Недостаточное усилие на захвате	1. Низкое давление воздуха в пневмосистеме борторасширителя 2. Регулятор давления плохо отрегулирован	1. Проверить давление воздуха в пневмосистеме 2. Правильно отрегулировать регулятор давления
При нажатии рычага пневмораспределителя не происходит никакого движения	1. Из системы не поступает сжатый воздух 2. Поврежден или перекручен соединительный шланг борторасширителя	1. Проверить пневмосистему и обеспечить поступление воздуха 2. Восстановить прохождение воздуха, а в случае повреждения шланга - заменить его

9. ГАРАНТИИ ИЗГОТОВИТЕЛЯ

Предприятие-изготовитель гарантирует нормальную работу борторасширителя модель КС-116 при соблюдении правил эксплуатации, транспортирования и хранения.

Срок гарантии 12 месяцев со дня продажи борторасширителя, но не более 18 месяцев со дня отгрузки с предприятия-изготовителя.

Предприятие-изготовитель рассматривает претензии по работе борторасширителя при наличии «Руководства по эксплуатации», печати продавца, а так же при наличии полной комплектации изделия. В случае утери «Руководства по эксплуатации», гарантийный ремонт вышедшего из строя борторасширителя не производится, и претензии не принимаются.

Предприятием ведется постоянная работа по повышению качества и надежности выпускаемых изделий. В связи с этим, предприятие оставляет за собой право в процессе производства вносить изменения в конструкцию и технологическую характеристику изделия, не ухудшающие качества изделия.

Предприятие производитель не несет ответственности за поломки, вызванные неправильной эксплуатацией борторасширителя.

10. СВИДЕТЕЛЬСТВО О ПРИЕМКЕ

Борторасширитель модель КС 116, заводской номер

Борторасширитель изготовлен и принят в соответствии с требованиями действующей технической документацией и признан годным для эксплуатации.

Ответственный за приемку _____

М.П. Дата выпуска _____ 200__ г.

Дата продажи _____ 200__ г.

Адрес изготовителя: 644076, г.Омск, Проспект Космический, 109
ООО НПО "Компания СИВИК"

Тел.: (3812) 58-74-18, 57-74-19, 57-74-20
E-mail: sivik@sivik.ru www.sivik.ru