

Лист регистрации изменений

Изменения	Номера листов (страниц)				Номер документа	Дата	Срок введения документа
	измененных	замененных	аннулированных	новых			

1. НАЗНАЧЕНИЕ ИЗДЕЛИЯ

1.1. Подъемник парковочный модели ППР-3 предназначен для парковки и хранения легковых автомобилей собственной массой до 3 тонн зависимым методом.
 1.2. Подъемник может эксплуатироваться в условиях, отвечающих требованиям категории размещения 2 при климатическом исполнении УХЛ по ГОСТ 15150-69.

2. ТЕХНИЧЕСКИЕ ХАРАКТЕРИСТИКИ

Модель подъемника	ППР -3
Тип	Стационарный
Вид привода	Электромеханический
Количество стоек, шт.	2
Грузоподъемность, т, не более	3
Способ подъема	На платформе
Время подъема на полную высоту не более, с	110+15
Время опускания не более, с	110+15
Максимальная высота автомобиля, паркуемого в нижнем ярусе , при платформе , поднятой в крайнее верхнее положение, не более, мм	1800
Высота въезда на платформу над уровнем пола, не более, мм	100
Установленная мощность, кВт, не более	4,4
Напряжения сети	3ф. 380 В, 50 Гц
Степень защиты по ГОСТ 14254-96	IP31
Габаритные размеры не более (длина x ширина x высота) мм	4280x2750x2930
Масса, кг, не более	1500
Установленная безотказная наработка, не менее, часов	1000
Назначенный срок службы, лет	8

Изм	Лист	№ докум	Подп.	Дата
-----	------	---------	-------	------

Изм	Лист	№ докум	Подп.	Дата
-----	------	---------	-------	------

3. КОМПЛЕКТНОСТЬ

В комплект поставки подъемника моделей ППР-3 входит:

Модель подъемника	ППР-3
Стойка со шкафом аппаратным , шт.	1
Стойка без шкафа аппаратного, шт.	1
Платформа, шт.	1
Пульт, шт.	1
Болт М12-6gx140.58.016 ГОСТ 7798-70, шт.	8
Болт М5-6gx20.58.016 ГОСТ 7805-70, шт.	4
Гайка М12-6Н.5.016 ГОСТ 5915-70, шт.	8
Шайба М 5.65Г.016 ГОСТ 6402-70, шт.	4
Шайба М 12.65Г.016 ГОСТ 6402-70, шт.	8
Шайба А.5.01.08кп.016 ГОСТ 11371-78, шт.	4
Шайба А.12.01.08кп.016 ГОСТ 11371-78, шт.	8
Руководство ППР-3.00.00.000 РЭ, шт.	1
Лист упаковочный, шт	1

4. УСТРОЙСТВО И ПРИНЦИП РАБОТЫ

Подъемник (Рис.1) состоит из двух стоек 1 и 2, и платформы 3.

Стойки крепятся к основанию при помощи цанговых болтов

4.1. Стойка состоит из: вертикальной колонны, привода подъема, каретки. На одной из стоек закреплён шкаф аппаратный и выносной пульт управления.

4.1.1. Колонна представляет собой сварную конструкцию.

4.1.2. Привод подъема состоит из электродвигателя, червячного редуктора, соединительных полумуфт и винта. При вращении винта по нему перемещаются рабочая и страхующая гайки,

На рабочую гайку через сферическую шайбу опирается каретка.

4.1.3 На каретке закреплён упор для отключения перемещения каретки в крайнем верхнем и нижнем положениях, воздействуя на конечные выключатели, закрепленные на колонне.

4.2. Шкаф аппаратный имеет внутри панель электрооборудования.

Включение и выключение стоек подъемника осуществляется рычагом автоматического выключателя, находящегося внутри шкафа.

4.3. На крышке выносного пульта управления 4 смонтированы сигнальная лампочка "сеть", кнопки "вверх", "вниз", "стоп".

Включение лампочки "сеть" сигнализирует о подаче напряжения электрическую схему подъемника

Сведения о рекламациях

Таблица № 7

Регистрационный номер рекламации	Краткое содержание рекламации	Меры принятые по рекламации

ППР-3.00.00.000РЭ

Лист

2

Изм Лист № докум Подп. Дата

ППР-3.00.00.000РЭ

Лист

27

Изм Лист № докум Подп. Дата

Сведения о ремонте и замене механизмов подъемника

Таблица № 6

Дата	Сведения о характере ремонта и замене элементов подъемника	Сведения о приемке подъемника из ремонта (дата, номер документа)	Подпись лица, ответственного за содержание подъемника в исправном состоянии

4.4. Описание работы схемы электрической принципиальной
 Управление подъемником осуществляется с поста кнопочного и шкафа аппаратного, установленных на первой стойке. При включении автомата дифференциального QF1 подается напряжение сети 380/220В 50Гц в силовые цепи и цепи управления. Повернув ключ переключателя SA1 на кнопочном посту, подается питание на кнопки управления подъемника, при этом загорается лампа HL1.

На кнопочном посту установлены кнопки управления SB1 и SB2 электродвигателей. При нажатии кнопки SB1 срабатывают пускатели KM1, KM3 и платформа идет вверх. Путевые выключатели SQ1 и SQ2 ограничивают ход кареток вверх. При нажатии на любой из них отключаются двигатели всех стоек. При нажатии кнопки SB2 срабатывают пускатели KM2, KM4 и платформа идет вниз. Путевые выключатели SQ3 и SQ4 ограничивают ход кареток вниз. При нажатии на них отключается двигатель стойки на которой он находится.

Защиту электродвигателей от перегрузок осуществляет реле электротепловые трехфазные KK1, KK2, которые установлены на пускателях. При срабатывании любого из них все электродвигатели и кнопки управления отключаются. Защита человека и силовых цепей от короткого замыкания осуществляется автоматом дифференциальным QF1, а цепей управления предохранителем FU1.

Внимание! При вытащенном ключе переключателя SA1 лампочка HL1 не горит и движение платформы невозможно.

4.5. В системе управления подъемником установлено «реле контроля фаз», блокирующее работу подъемника в следующих случаях:

- при неправильном подключении фаз от внешней электросети;
- при превышении линейных напряжений $> 1,3 U_{ном}$;
- при снижении напряжения $< 0,8 U_{ном}$;
- при асимметрии фаз $> 30 \%$;
- при обрыве одной или двух фаз.

4.5.1. При правильном подключении фаз и исправной электросети, при включенном вводном автомате QF1, на лицевой панели «реле контроля фаз ЕЛ1», расположенного в шкафу аппаратном, должны светиться два светодиода: зеленый и желтый.

При неправильном подключении фаз на лицевой панели «реле контроля фаз ЕЛ1» светится только зеленый светодиод, а желтый не светится. В этом случае для запуска в работу подъемника необходимо отключить внешнее электропитание и изменить подключение фаз или устранить неисправность сети. Подключить подъемник к внешнему электропитанию и убедиться в правильном подключении в соответствии с пунктом 4.5.1.

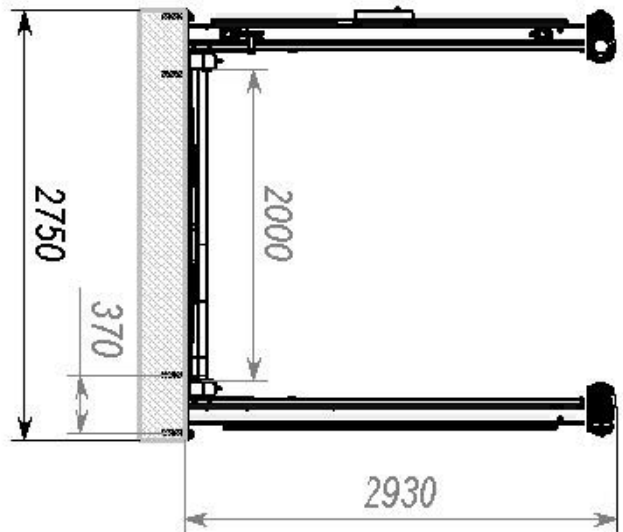
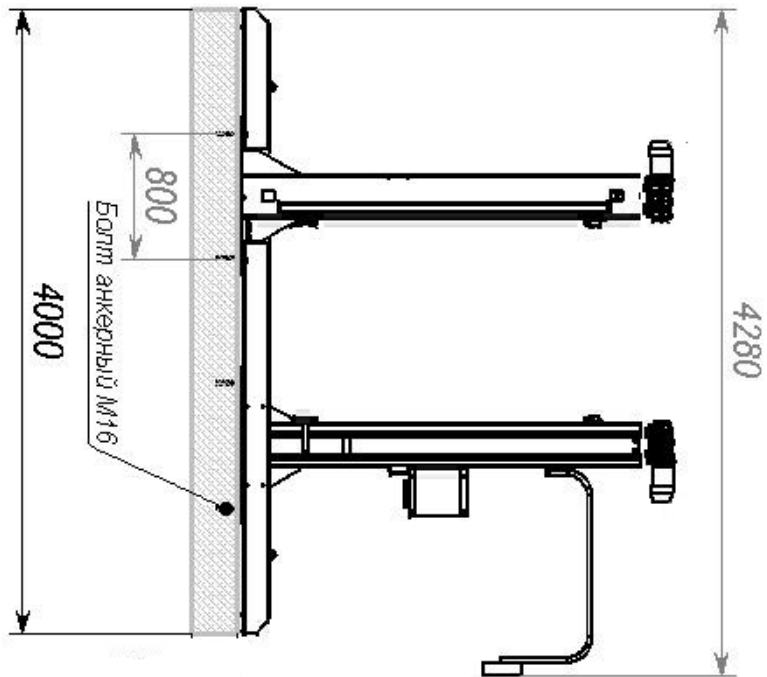


Рис. 1 Подъемник ПТР-3

ПТР-3.00.00.000РЭ

Лист
4

Изм Лист № докум Подп. Дата

Запись результатов технического освидетельствования

Продолжение Таблицы № 5

Дата освидетельствования	Результаты освидетельствования	Дата следующего освидетельствования

ПТР-3.00.00.000РЭ

Лист
25

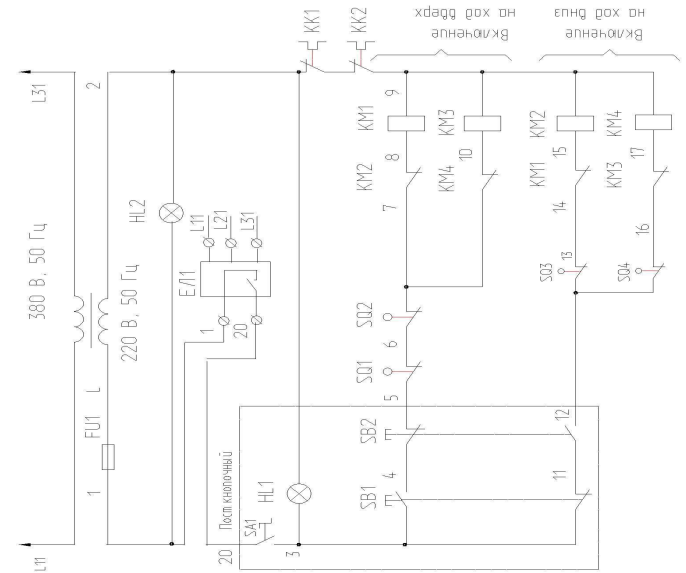
Изм Лист № докум Подп. Дата

Запись результатов технического освидетельствования

Продолжение Таблицы № 5

Дата освидетельствования	Результаты освидетельствования	Дата следующего освидетельствования

ППР-3.00.00.000РЭ



SB1, SB2 – конечные выключатели, ограничивающие ход "Вверх"
 SB3, SB4 – конечные выключатели, ограничивающие ход "Вниз"

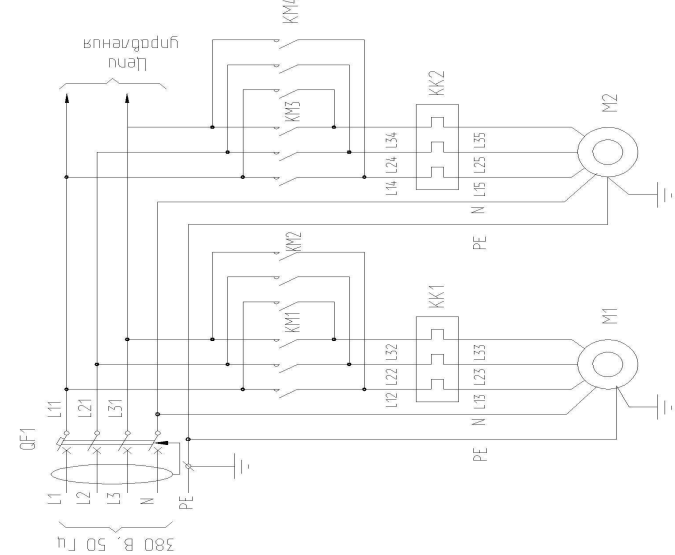


Рис. 2. Схема электрическая принципиальная подъемника ППР-3.

ППР-3.00.00.000РЭ

Перечень элементов схемы электрической принципиальной

Таблица № 1

Поз. Обозначение	Наименование	Количество
FU1	Держатель вставок плавких ДВП4-4 га 0.481.312 ТУ Вставка плавкая ВПТЗ, 6А, 250 В АГО.481.312 ТУ	1
HL1	Арматура светосигнальная СКЛ-14 Л зел. ТУ3461-012-03964862-98	1
KM1 ..KM4 KK1...KK4	Пускатель ПМ12-01600 У3,220В,50 Гц, 3,2А,4з+2р ТУ16-89 ИГФР.644.236.033ТУ	2
M1,M2	Электродвигатель АИР80В2, 380 В, 50 Гц, 3000 об/мин, 2,2 кВт ТУ РБ-05755950-420-93	2
QF1	Автомат дифференциальный АД14 4Р 10А 30мА 3801В,50Гц ТУ99 АГИЕ.641243.039	1
SB1, SB2	Выключатель кнопочный KE-031-2-У2 ТУ3428-016-05757908-94	2
SA1	Выключатель кнопочный KE-211-5-У2 ТУ3428-016-05757908-94	1
TV1	Трансформатор ОСМ1-0,1 У3.380/5-22-220/24 ТУ16-717.137-83	1
SQ1.SQ4	Выключатель путевой ВПК2111 Б У2 ТУ3428-001-35481912-96	4
ЕЛ1	Реле контроля фаз ЕЛ-11М-15 ТУ3425-001-31928807-2003	1

Сведения о назначении инженерно-технических работников,
ответственных за содержание подъемника в исправном состоянии

Таблица № 4

Номер и дата приказа о назначении	ФИО	Должность	Подпись

14. ГАРАНТИИ ИЗГОТОВИТЕЛЯ

14.1 Завод изготовитель гарантирует исправную работу подъемника в течение 24 месяцев со дня продажи при условии транспортирования и хранения его в соответствии с требованиями руководства по эксплуатации. В случае, если подъемник не был введен в эксплуатацию до окончания срока консервации, указанного в «Свидетельстве о консервации», и при этом не был подвергнут переконсервации с оформлением соответствующего акта, гарантийные обязательства прекращаются с момента окончания срока консервации.

14.2. В течение гарантийного срока завод-изготовитель обязуется безвозмездно заменять или ремонтировать преждевременно вышедшие из строя узлы и детали имеющие механические дефекты, вызванные некачественным изготовлением.

14.3. Гарантийные обязательства не распространяются на электрические кабели, провода и комплектующие изделия электрооборудования.

14.4. Гарантийные обязательства не распространяются на подъемник в случае:
1) использования его не по назначению; 2) эксплуатации с нарушением требований руководства по эксплуатации; 3) при изменении конструкции и при проведении потребителем ремонтов, не согласованных с изготовителем.

15. СВЕДЕНИЯ О РЕКЛАМАЦИЯХ

15.1. Детали и сборочные единицы, вышедшие из строя не по вине потребителя в течение гарантийного срока, заменяются заводом-изготовителем безвозмездно при условии предоставления акта-рекламации с описанием причины неисправности.

15.2. В акте должны быть указаны: номер изделия, год выпуска, время и место появления дефекта, а также подробно описаны обстоятельства, при которых обнаружен дефект и предоставлены материалы в виде схем, фотографий и т.п., подтверждающие выявленные неисправности и отсутствие вины потребителя. Акт должен быть направлен продавцу не позднее 20 дней с момента составления. При несоблюдении указанного порядка рекламации не принимаются.

15.3. В случае приобретения подъемника непосредственно у завода - изготовителя рекламации следует посылать па адресу: 180019 г.Псков, ул.Труда 27, ОАО «Автоспецоборудование», тел., факс: (8112) 72-10-88, эл. почта: otk@asopskov.ru.

15.4. В случае приобретения подъемника у торговой организации рекламации следует направлять в адрес соответствующей торговой организации.

15.5. Сведения о рекламациях, их краткое содержание и меры, принятые по рекламации регистрируются в таблице № 7.

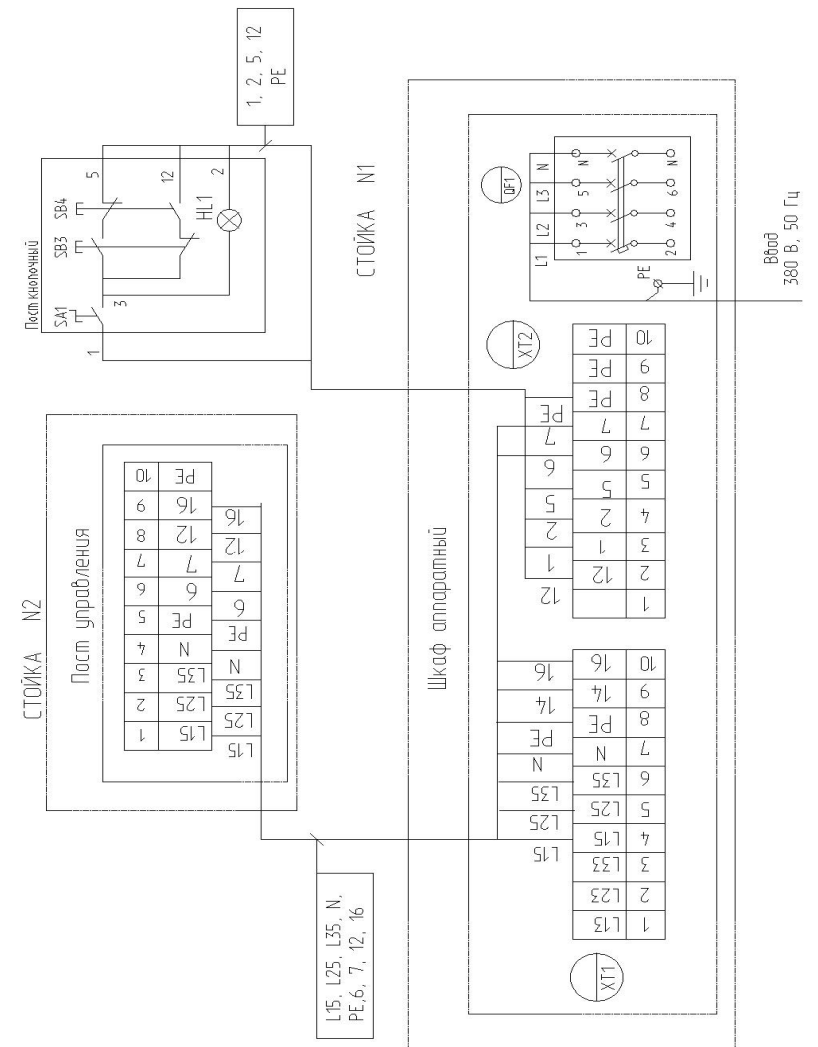


Рис. 3. Схема электрическая соединений подъемника ППР-3

5. УКАЗАНИЕ МЕР БЕЗОПАСНОСТИ

5.1. Контроль за техническим состоянием и правильной эксплуатацией подъемника осуществляется аттестованным инженерно-техническим работником (ИТР), ответственным за надзор, содержание и безопасную эксплуатацию специального подъемного оборудования, назначенным приказом по предприятию.

Инженерно-технический работник ответственный по надзору обязан:

- Постоянно проводить надзор за техническим состоянием и безопасной эксплуатацией подъемника.
- Контролировать наличие и сохранность технической документации на подъемник.
- Проводить с обслуживающим персоналом изучение конструктивных особенностей подъемника, его технического обслуживания, изучения приемов безопасной работы, проводить аттестацию лиц, ответственных за его эксплуатацию.
- Организовать и провести первичное освидетельствование и затем не реже одного раза в 12 месяцев периодические переосвидетельствования подъемника.

5.2. Приказом по предприятию подъемник должен быть закреплён за лицом постоянно и непосредственно эксплуатирующим его. При этом назначение ответственного лица должно быть согласованно с ИТР, ответственным по надзору. К работе с подъемником допускаются лица не моложе 18 лет, изучившие инструкцию по эксплуатации, прошедшие инструктаж по технике безопасности и ознакомленные с особенностями работы и эксплуатации.

5.3. До начала эксплуатации нового подъемника, после монтажа потребитель обязан провести полное освидетельствование подъемника в соответствии с требованиями техники безопасности, инструкции по эксплуатации, т.е. статические и динамические испытания, измерение сопротивления изоляции, проверить работу конечных выключателей. В дальнейшем через каждые 12 месяцев производить полное переосвидетельствование подъемника.

12. СВИДЕТЕЛЬСТВО О КОНСЕРВАЦИИ

Подъемник стационарный для автомобилей, модель ППР-3
Зав. № _____
подвергнут в ОАО «Автоспецоборудование» консервации согласно требований, предусмотренных действующей технической документации.

Дата консервации «___» _____ 201 г.

Срок консервации: 6 месяцев

Наименование и марка консерванта _____

Консервацию произвел _____
(подпись) (расшифровка подписи)

Изделие после консервации принял _____
(подпись) (расшифровка подписи)

М. П.

13. СВИДЕТЕЛЬСТВО ОБ УПАКОВЫВАНИИ

Подъемник стационарный для автомобилей, модель ППР-3
Зав. № _____
упакован в ОАО «Автоспецоборудование» согласно требованиям, предусмотренным в действующей технической документации.

Дата упаковывания «___» _____ 201 г.

Упаковывание произвел _____
(подпись) (расшифровка подписи)

Изделие после упаковывания принял _____
(подпись) (расшифровка подписи)

М. П.

						Лист
						8
Изм	Лист	№ докум	Подп.	Дата	ППР-3.00.00.000РЭ	

						Лист
						21
Изм	Лист	№ докум	Подп.	Дата	ППР-3.00.00.000РЭ	

11. СВИДЕТЕЛЬСТВО О ПРИЕМКЕ

Подъёмник парковочный для легковых автомобилей, модель ППР-3
Зав. № _____
изготовлен и принят в соответствии с ТУ 4577-088-03084090-2014
действующей технической документацией и требованиями государственных
стандартов.

Сертификат соответствия № С-RU.AB54.B.00033

Подъемник прошел полное первичное техническое освидетельствование в
соответствии с разделом 5 настоящего руководства по эксплуатации.

Подъемник ППР-3 Зав. № _____ признан
годным к эксплуатации.

Дата изготовления «____» _____ 201 г.

Начальник ОТК _____
(подпись) (расшифровка подписи)

М.П.

5.4. Статические испытания производятся нагружением
платформы, поднятой на высоту 100-200 мм. над уровнем пола, и
выдержкой в течении 10 мин. грузом массой 3750 кг. Динамические
испытания производятся трёхкратным поднятием нагруженной грузом
массой 3300 кг платформы на полную высоту.

Для проведения испытаний допускается использовать
догруженный до соответствующей массы автомобиль.

Электродвигатели, стойки, контрольно-пусковая аппаратура,
шкаф аппаратный должны быть надежно заземлены.

Измерение сопротивления изоляции аппаратов, вторичных цепей
и электропроводки производить мегомметром М1102/1 ТУ25-04-798-78.
Сопротивление изоляции должно быть не менее 0.5 МОм.

Проверить работу конечных выключателей, для чего:

- Проверить установку упоров относительно конечных выключателей.
- Включить автоматический выключатель, расположенный на электрошкафу.
- Нажать кнопку «вверх» управления всеми стойками подъемника - платформа поднимется вверх
- Кратковременно поочередно на всех стойках нажать ролики верхних конечных выключателей, при каждом нажатии двигателя всех стоек должны отключиться
- Нажать кнопку «вниз» управления всеми стойками – платформа должна опуститься вниз.
- Кратковременно поочередно на всех стойках нажать ролики нижних конечных выключателей, при каждом нажатии должен останавливаться двигатель только той стойки, на которой сработал конечный выключатель.

5.5. Запрещается поднимать автомобиль собственной массой выше
заявленной грузоподъемности подъемника

5.6. Запрещается находиться в автомобиле, под ним или в зоне его
возможного падения во время подъема и опускания.

5.7. Запрещается производить подъем автомобиля с работающим
двигателем.

						Лист
						20
Изм	Лист	№ докум	Подп.	Дата	ППР-3.00.00.000РЭ	

						Лист
						9
Изм	Лист	№ докум	Подп.	Дата	ППР-3.00.00.000РЭ	

5.8. Запрещается производить какие либо работы с подъемником при поднятом автомобиле. А также в процессе поднимания-опускания.

5.9. Не допускаются наезды и повреждения кабеля.

5.10. **Запрещается** соединять и отсоединять штепсельные разъемы при включенном вводном автомате.

5.11. После незначительного подъема автомобиля необходимо убедиться в его правильном, устойчивом положении.

5.12. При опускании под платформой не должно быть никаких посторонних предметов.

5.13. В случае возникновения какой либо опасности при подъеме или опускании немедленно остановить подъемник

5.14. Перед началом эксплуатации замерить зазор между рабочей и страхующей гайками во всех стойках и записать его размер в таблицу.

5.15. Ежедневно замерять зазор между рабочей и страхующей гайками и записывать его величину в таблицу, уменьшение его на 2 мм. свидетельствует о значительном износе рабочей гайки и необходимости немедленной её замены.

5.16. **Запрещается** эксплуатация подъемника на покрытии с допустимым удельным давлением менее 100МПа (10кг/см²)

5.17. **Запрещается** поднимать автомобиль без установки противооткатных упоров

5.18. Перед подъемом убедитесь в том, что стойки опираются на своё основание .

Продолжение Таблицы № 3

5.	Отсутствие синхронного подъема или опускание всех стоек подъемника	Сорвана резьба на рабочей гайке	Проверьте величину зазора между гайками. При отсутствии зазора заменить рабочую гайку
6.	Не вращается грузовой винт при работающем электродвигателе.	Износ, поломка зубчатых колес привода подъема.	Заменить зубчатые колёса или редуктор
		Срезана шпонка одним или двух валах муфтовых соединений	Заменить износившуюся шпонку новой.
7.	Повышенный шум при работе подъемника	Отсутствие смазки в трущихся соединениях.	Произведите смазку соединений консистентной антифрикционной смазкой
		В редукторах отсутствует или недостаточно масла.	Залейте масло.
		Повышенный износ втулок соединительных муфт	Замените втулки
		Ослаблены резьбовые соединения	Произведите подтяжку всех резьбовых соединений.
	Масса установленного автомобиля превышает допустимую		Устанавливать автомобиль массой, не превышающей грузоподъемность подъемника

10. ВОЗМОЖНЫЕ НЕИСПРАВНОСТИ И МЕТОДЫ ИХ УСТРАНЕНИЯ

Таблица № 3

	Признаки неисправности	Вероятные причины	Методы устранения
1.	После включения вводного автомата дифференциального на шкафу и поворота ключа на пульте не загорается лампочка «сеть»	Нет напряжения в сети.	Обеспечить подачу напряжения
		Обрыв цепи питания	Устранить обрыв цепи
		Перегорел предохранитель	Заменить плавкую вставку предохранителя
		Перегорела лампочка	Заменить лампочку
2.	При включении подъемника наблюдается рассогласованное движение кареток, при нажатии кнопки «вверх» каретки движутся вниз и наоборот	Неправильно выполнена фазировка подъемника	Произвести правильную фазировку подъемника
3.	При нажатии кнопок «вверх» и «вниз» двигатели стоек не работают	Отсутствие питания	Проверить наличие питания
		Неисправность конечных выключателей	Проверить и при необходимости заменить конечные выключатели.
		Неисправность магнитного пускателя	Устранить неисправность магнитного пускателя
4.	При движении вниз каретка не останавливается в крайнем нижнем положении.	Неисправен конечный выключатель	Заменить неисправный конечный выключатель

6. МОНТАЖ И ПОДГОТОВКА ПОДЪЕМНИКА К РАБОТЕ

- 6.1. При получении потребителем (заказчиком) подъемника проверяется его внешнее состояние, комплектность.
- 6.1.1. Подъемник поставляется из нескольких сборных частей и устанавливается на покрытие, допускающее удельное давление не менее 100МПа (10кгс/см²) и отклонением от горизонтальности не превышающим 1°.
- 6.2. Подготовка подъемника к работе.
- 6.2.1. Произвести расконсервацию подъемника, смазать винт грузовой смазкой 158М ТУ38.301-40-25-94 по всей длине, упорный подшипник смазкой ВНИИ НП-222 ГОСТ 14068-68, проверить и при необходимости долить смазку ТАп 15в ГОСТ 23652-79 в редукторе.
- 6.2.2. Вывернуть винты из пробок сапунов в верхней крышке редуктора привода подъема стоек.
- 6.2.3. Установить стойки подъемника на рабочее место. Расстояние между стойками должно соответствовать ширине платформы с небольшим зазором, для облегчения её установки. Во избежание поломки мотор-редуктора строповку стоек осуществлять за специальные отверстия сверху колонн.
- 6.2.4. Подсоединить кабель стойки к шкафу аппаратному, соблюдая маркировку разъемов.
- 6.2.5. Подсоединить шкаф аппаратный к электросети.
- 6.2.6. Произвести пробные кратковременные включения подъемника с целью проверки направления перемещения кареток. В случае несоответствия произвести перефазировку кабеля.
- 6.2.7. Уложить платформу на отгибы кареток, и притянуть её при помощи болтов М12х140 к боковым стенкам кареток.
- 6.2.8. Стойки подъемника крепить к полу через отверстия в плитах болтами анкерными М16 длиной не менее 200 мм .
- 6.2.9. Произвести смазку мест движения ползунов кареток, для чего снять защитный экран и смазать места смазкой ВНИИ НП-222 ГОСТ 14068-68.
- 6.2.10. Проверить правильность работы конечных выключателей.
- 6.2.11. Произвести испытание подъемника в соответствии с требованиями раздела 5 «Указание мер безопасности».

ППР-3.00.00.000РЭ

Лист

18

Изм Лист № докум Подп. Дата

ППР-3.00.00.000РЭ

Лист

11

Изм Лист № докум Подп. Дата

7. ПОРЯДОК РАБОТЫ

7.1. Подготовка подъемника к подъему автомобиля.

7.1.1. Перед подъемом автомобиля следует проверить исправность подъемника, правильность срабатывания конечных выключателей.

7.1.2 Для предотвращения падения автомобиля с платформы необходимо активировать стояночный тормоз и установить противооткатные упоры.

7.1.3 Рекомендуется, для более равномерного распределения нагрузки, на платформе автомобиль устанавливать боковыми зеркалами на уровне передней стойки подъёмника.

Внимание! Стандартной развесовкой автомобиля принята: 60% веса на переднюю и 40% - на заднюю ось. При установке автомобиля на платформу с увеличенной нагрузкой на переднюю ось допускается небольшой наклон платформы.

7.2. Подъем автомобиля.

7.2.1. Включить вводный автоматический выключатель на шкафу аппаратном.

7.2.2. Повернуть ключ переключателя SA1 на кнопочном посту пульта, при этом должна загореться сигнальная лампочка «Сеть».

7.2.3. Опустить платформу в крайнее нижнее положение.

7.2.4. Общий подъем автомобиля осуществляется с пульта нажатием на кнопку «Вверх». Осуществив подъем на высоту 100-150мм, убедитесь в правильном и устойчивом положении автомобиля на платформе, после чего можно продолжить подъем автомобиля на необходимую высоту.

7.2.5. Повернуть ключ переключателя SA1 на кнопочном посту пульта в обратном направлении. Вынуть ключ из гнезда переключателя. Лампа «Сеть» при этом должна погаснуть.

7.3. Опускание автомобиля.

7.3.1. Перед опусканием автомобиля из-под него необходимо убрать посторонние предметы.

7.3.2. Повернуть ключ переключателя SA1 на кнопочном посту пульта, при этом должна загореться сигнальная лампочка «Сеть».

Опускание осуществляется нажатием на кнопку «Вниз» пульта.

Контроль зазора между
рабочей и страхующей гайками.

Таблица № 2

№ стойки	Зазор L, мм	Дата	Подпись	№ стойки	Зазор	Дата	Подпись
1				1			
2				2			
1				1			
2				2			
1				1			
2				2			
1				1			
2				2			
1				1			
2				2			
1				1			
2				2			
1				1			
2				2			
1				1			
2				2			

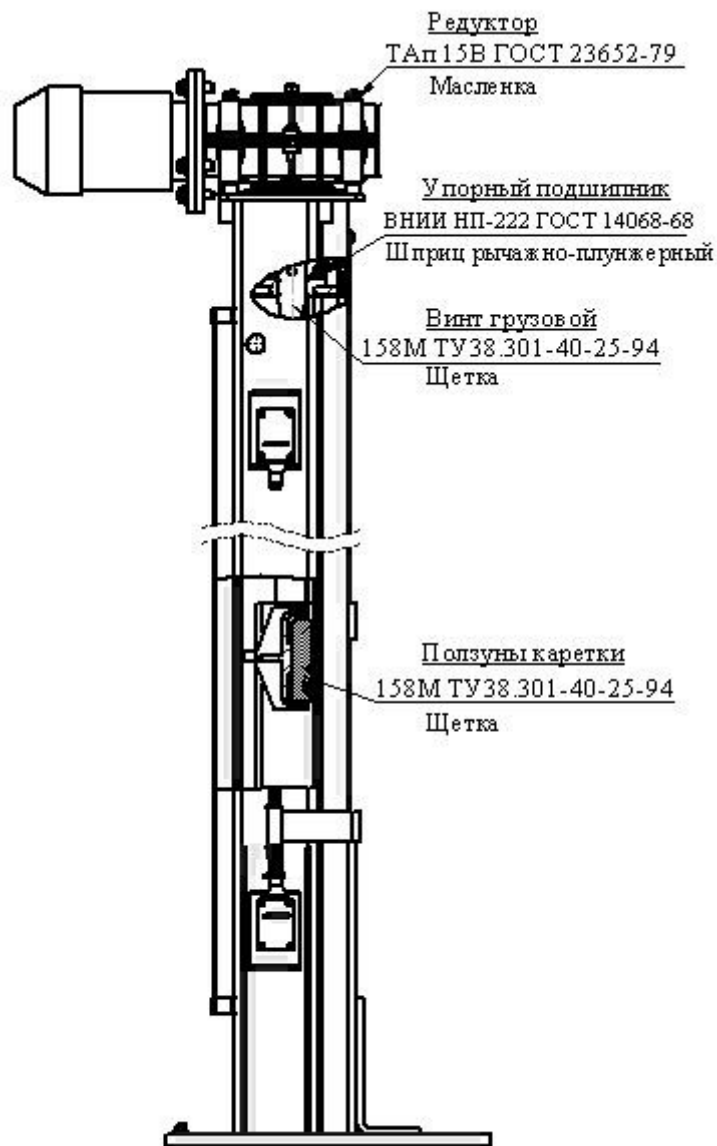


Рис.4. Карта смазки подъемника ППР-3.

8. ТРАНСПОРТИРОВАНИЕ И ХРАНЕНИЕ

8.1. Транспортирование упакованного подъемника может производиться автомобильным, железнодорожным и водным транспортом. В том числе и в открытых кузовах, прицепами автомобильного транспорта, в открытых вагонах и на палубах судов.

8.2. Допускается транспортирование неупакованного законсервированного подъемника заказчиком (потребителем) автомобильным или железнодорожным транспортом. В этом случае транспортирование должно производиться в закрытых кузовах и вагонах с применением мер, не допускающих механических повреждений изделий и воздействия пыли, атмосферных осадков и солнечной радиации.

8.3. Подъемники следует хранить в условиях не хуже, чем условия хранения 5 по ГОСТ 15150-69.

8.4. Законсервированные и упакованные в плотные ящики подъемники, предназначенные для поставки в районы Крайнего Севера и труднодоступные районы, допускается хранить в условиях хранения 9 по ГОСТ 15150-69.

8.5. Не допускается хранить подъемники свыше срока консервации указанного в «Свидетельстве о консервации». При необходимости хранения изделия свыше срока консервации, подъемник следует подвергнуть переконсервации.

9. ТЕХНИЧЕСКОЕ ОБСЛУЖИВАНИЕ

9.1. Ежемесячно проверять чёткую и правильную работу конечных выключателей.

9.2. До начала эксплуатации нового подъемника и в дальнейшем проводить испытания подъемника по полной программе в соответствии с требованиями по технике безопасности.

9.3. Смазка подъемника.

9.3.1. Через каждые 6 мес. проверять наличие смазки в редукторах и при необходимости производить долив масла.

9.3.2. Ежемесячно производить смазку упорного подшипника и поверхностей движения ползунов смазкой 158М ТУ 38.301-40-25-94.

9.3.3. Смазку грузового винта производить ежедневно смазкой 158М ТУ 38.301-40-25-94.

9.4. При нормальной работе подъемника не должно наблюдаться разбрызгивания смазки, раскачивания стоек, повышенного шума.

9.5. Во время эксплуатации подъемника запрещается:

- эксплуатировать подъемник без проведения аттестации на месте установки;
- управлять подъемником лицам моложе 18 лет;
- управлять подъемником лицам не прошедшим обучение, инструктаж и аттестацию по технике безопасности согласно действующих правил и норм;
- включать подъемник без надежного защитного заземления;
- изменять установки аппаратов защиты;
- эксплуатировать подъемник при ослаблении креплений, нарушении в работе кинематики, со снятыми защитными кожухами;
- оставлять подъемник подключенным к сети электропитания после прекращения работы и при длительных перерывах в работе;
- находиться под, над или внутри автомобиля во время подъема (опускания);
- поднимать груз весом больше номинального (3000 кг), или габаритными размерами, превышающими предельные для данного подъемника (5200х2050х1600 мм);

- отвлекаться от контроля работы подъемника в течение всего времени подъема (опускания).

9.6. Запрещается подъем грузов, превышающих по весу максимальную грузоподъемность подъемника.

9.7. Для ликвидации внешних источников загрязнения территория, на которой устанавливается подъемник, должна содержаться в чистоте, а операторы должны пользоваться чистой спецодеждой.

9.8. Ежедневно подъемник необходимо тщательно очистить и обтереть. Все грязные поверхности должны быть обтерты чистыми хлопчатобумажными, льняными или фланелевыми техническими салфетками, пропитанными маслом. Недопустимо применение обтирочных концов, содержащих обрывки ниток, включения ваты и разный сор.

9.9. Один раз в 12 месяцев произвести полное техническое освидетельствование подъемника в соответствии с пунктом 5.3 настоящего руководства. Результаты полного технического освидетельствования зафиксировать в таблице № 5.

9.10. Сведения о проведенных ремонтах и о замене деталей и узлов подъемника зафиксировать в таблице № 6.

9.11. Перечень возможных неисправностей и методы их устранения приведены в таблице № 3.

						Лист
						14
Изм	Лист	№ докум	Подп.	Дата	ППР-3.00.00.000РЭ	

						Лист
						15
Изм	Лист	№ докум	Подп.	Дата	ППР-3.00.00.000РЭ	

